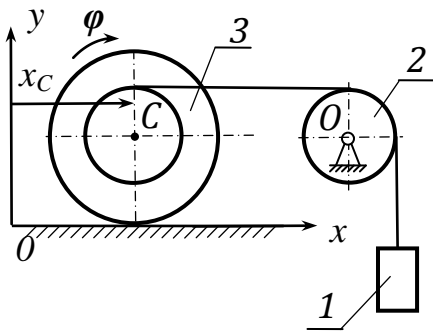


ОБЩИЕ ТЕОРЕМЫ ДИНАМИКИ

Публикуется по учебному изданию

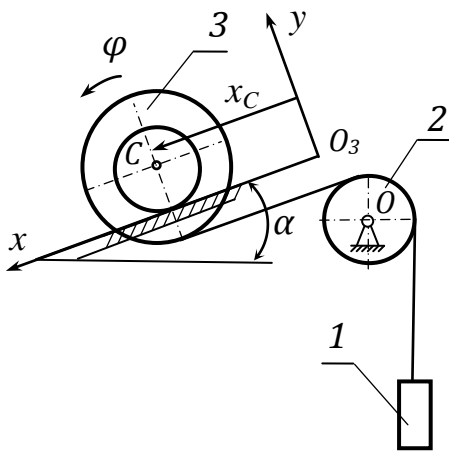
Общие теоремы динамики: методические указания и курсовая работа по динамике / В.В.Дубинин, Н.Н.Никитин, О.П.Феоктистова – М.: Изд-во МВТУ им. Н.Э.Баумана, 1986

Отредактировано в 2017 году Ремизовым А. В.



1. Груз 1 массой m_1 прикреплен к нерастяжимой нити, переброшенной через блок 2 массой m_2 , намотанной на малый радиус r двухступенчатого катка 3, который катится по горизонтальным направляющим. Большой радиус катка $R = 3r$, масса катка m_3 , центр масс C лежит на оси катка, а радиус инерции относительно оси катка $\rho = 2r$. Коэффициент трения скольжения между катком и направляющими $f = 0,1$, коэффициент трения качения $\delta = R/135$. Блок 2 считать однородным цилиндром, трением на оси блока и массой нити пренебречь. В начальный момент система покоилась. Определить: 1) характер качения катка 3; 2) найти уравнения движения катка 3; 3) определить силу реакции блока 2.

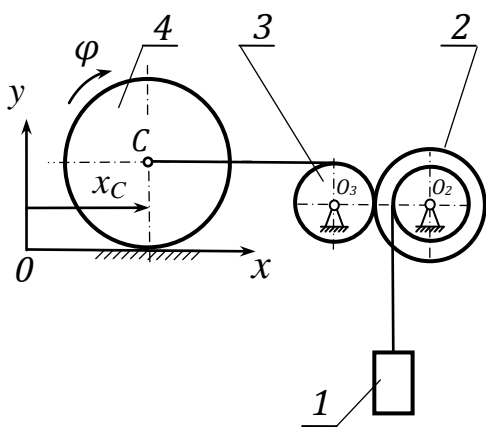
В расчетах принять: $m_1 = m$, $m_2 = m/2$, $m_3 = 5m$, $mg = 612 \text{ Н}$, $R = 0,35 \text{ м}$.



2. Груз 1 массой m_1 прикреплен к нерастяжимой нити, переброшенной через блок 2 массой m_2 и намотанной на внешнюю ступень катка 3, которая может катиться по наклонным направляющим, образующим угол α с горизонтом. Соотношение внешнего и внутреннего радиусов катка $R_3 = 3r_3$, масса катка равна m_3 , центр масс катка лежит на оси катка, его радиус инерции относительно оси катка $\rho_3 = 2r_3$.

Коэффициент трения скольжения между катком и наклонными направляющими $f = 0,3$. Блок 2 считать однородным цилиндром, трением на оси блока, трением качения и массой нити пренебречь. В начальный момент система покоилась. Определить: 1) характер качения катка 3; 2) найти уравнения движения катка 3; 3) определить давление на ось блока.

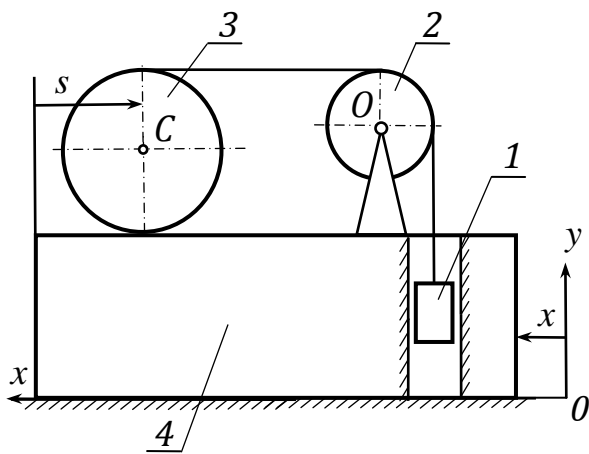
В расчетах принять: $m_1 = m_3/3$, $m_2 = m_3/10$, $m_3g = 600 \text{ Н}$, $r = 0,1 \text{ м}$, $\alpha = 15^\circ$.



3. Груз 1 массой m_1 , опускаясь, с помощью нерастяжимой нити приводит во вращение ступенчатый барабан 2 (r_2, R_2 - радиусы ступеней барабана); радиус инерции барабана относительно его оси вращения - ρ_2 , m_2 - его масса. На большей ступени барабана имеется зубчатое колесо, которое находится в зацеплении о шестерней - барабаном 3 радиусом r_3 и массой m_3 . На барабан 3 намотана нерастяжимая нить, прикрепленная к центру катка 4 массой m_4 и радиусом R_4 , катящегося по горизонтальной направляющей. Нить параллельна горизонтальной плоскости. Коэффициент трения скольжения катка 4 о горизонтальную направляющую равен f . Шестерню-барабан 3 и каток 4 считать однородными цилиндрами.

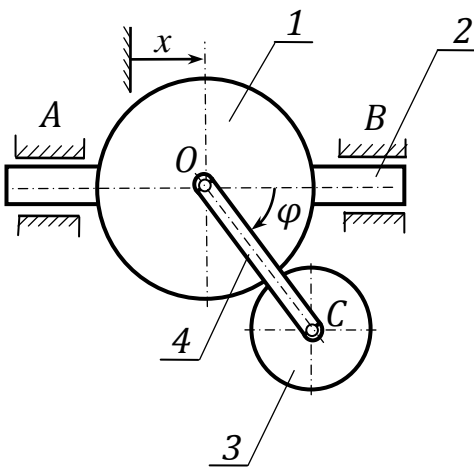
Массами нитей, трением качения, трением в опорах ступенчатого барабана 2 и шестерни-барабана 3 пренебречь. В начальный момент система покоилась. Определить: 1) характер качения катка 4; 2) найти уравнения движения катка 4; 3) определить окружную составляющую реакции в зацеплении шестерни 4 и зубчатого колеса барабана 3.

В расчетах принять: $m_4 = 4m_1 = 4m_2 = 8m_3$, $m_1g = 343 \text{ Н}$, $\rho_2 = 0,6R_2$, $R_2 = 2r_2 = 2r_3$, $R_4 = 0,3 \text{ м}$, $f = 0,1$.



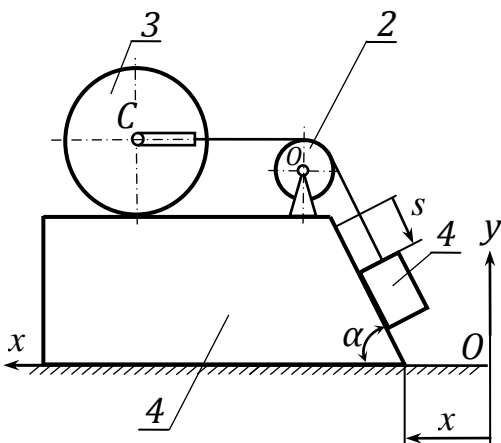
4. Груз 1 массой m_1 , опускаясь, посредством нерастяжимой нити, переброшенной через блок 2 массой m_2 , и намотанной на каток 3 массой m_3 , приводит его в движение. Каток катится без скольжения по плите 4 массой m_4 . Плита 4 движется по гладкой плоскости. Каток 3 и блок 2 считать однородными цилиндрами. Колодец в плите, в который опускается груз, гладкий. Трением качения и трением на оси блока 2, массой нити пренебречь. Определить: 1) скорость груза 1 при опускании его на высоту h ; 2) нормальное давление всей системы на горизонтальную плоскость. В начальный момент система покоилась.

В расчетах принять: $m_4 = 4m_3$, $m_1 = 0,8m_3$, $m_2 = 0,2m_3$, $m_3g = 1600 \text{ Н}$, $h = 1 \text{ м}$.

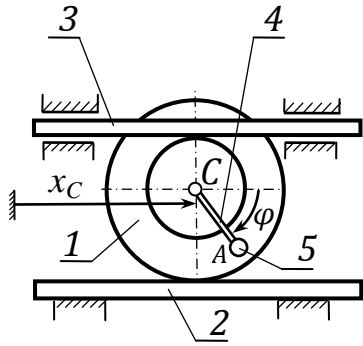


5. Зубчатое колесо 1 жёстко связано рейкой 2, движущейся поступательно в неподвижных гладких направляющих. Масса зубчатого колеса 1 - рейки 2 равна m_1 . Шестерня 3 массой m_3 , радиуса r обкатывает зубчатое колесо 1 и связано с ним шарнирно с помощью водила 4, которое несёт ось шестерни 3. В начальном положении водило 4 длиной l расположено горизонтально ($\varphi = 0$), и вся система находится в покое. Шестерню 3 считать однородным диском, массой водила 4 и трением в шарнирах O и C пренебречь. В положении, когда водило опишет четверть оборота ($\varphi = \pi/2$ рад) определить: 1) скорость зубчатого колеса 1; 2) суммарное давление на опоры А и В.

В расчетах принять: $m_1 = 3m_3$, $m_1g = 900 \text{ Н}$, $l = 1,02 \text{ м}$, $r = l/4$.



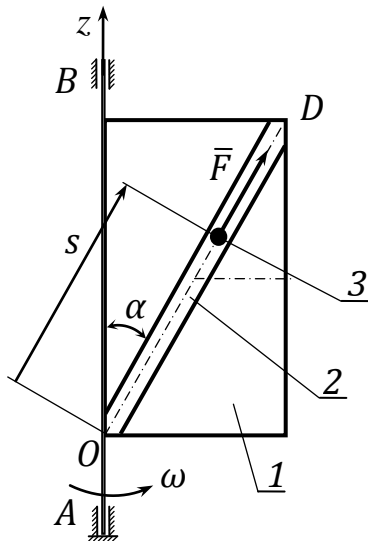
6. Груз 1 массой m_1 движется по гладкой наклонной грани призмы 4 с углом α к горизонту и с помощью нерастяжимой нити, переброшенной через блок 2 массой m_2 и прикрепленной к центру катка 3, приводит их в движение. Каток 3 массой m_3 катится без скольжения по верхней горизонтальной грани призмы 4 массой m_4 , которая находится на гладкой горизонтальной плоскости. Каток 3 и блок 2 считать однородными цилиндрами. Массой нити, трением качения и трением в опоре В пренебречь. В начальный момент система покоилась. При опускании груза 1 на высоту h определить: 1) скорость призмы 4; 2) давление всей системы на горизонтальную плоскость. В расчетах принять: $\alpha = 60^\circ$, $m_4 = 2m_3$, $m_1 = 0,8m_3$, $m_2 = 0,2m_3$, $m_4g = 1000 \text{ Н}$, $h = 0,4 \text{ м}$.



7. Механическая система состоит из ступенчатого зубчатого колеса 1 массой m_1 и радиусами ступеней R и r , ρ - радиус инерции колеса 1 относительно оси Cz , перпендикулярной плоскости чертежа. Колесо 1 находится в зацеплении с неподвижной зубчатой рейкой 2 и подвижной зубчатой рейкой 3 массой m_3 . Рейка 3 движется поступательно в гладких опорах параллельно рейке 2. К центру зубчатого колеса 1 шарнирно прикреплен маятник 4. Масса точки А равна m_5 , длина $AC = l$, массой стержня AC пренебречь. В начальный момент система покоилась, маятник был отклонён вправо и занимал горизонтальное положение, затем маятник отпускают без начальной угловой скорости. Проскальзывание в зацеплениях отсутствует, трением качения и трением в шарнире С пренебречь. В момент, когда маятник займет вертикальное нижнее положение определить:

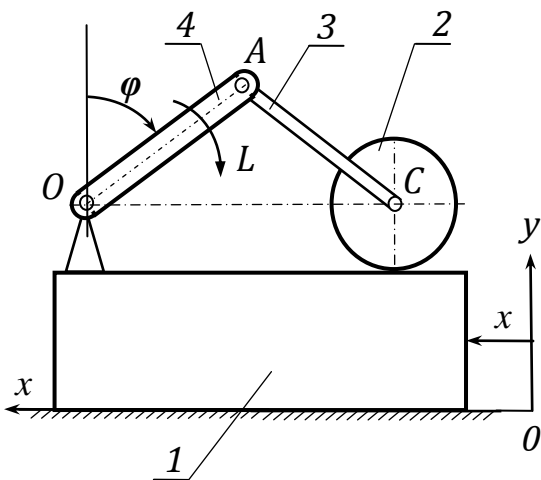
1) скорость центра С зубчатого колеса 1; 2) угловую скорость маятника 4.

В расчетах принять: $m_1 = 16m_5$, $m_3 = 2m_5$, $R = 2r$, $\rho = 1,5r$, $m_5g = 10H$, $l = 0,5m$.



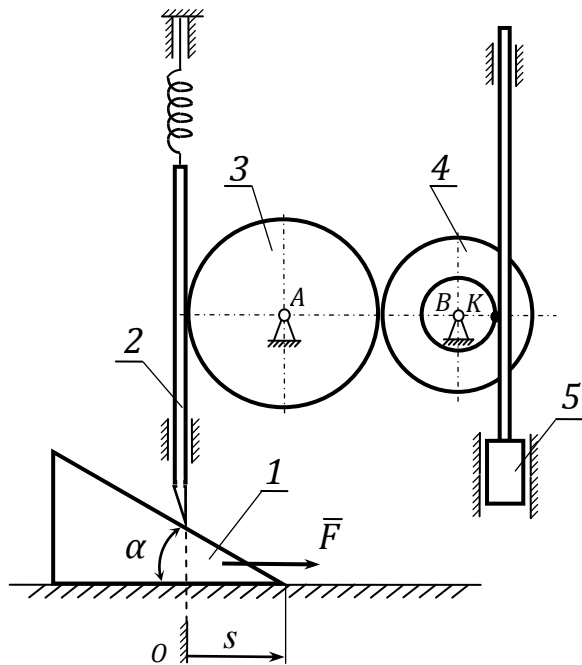
8. На однородной пластине 1 массой m_1 жёстко закреплена гладкая трубка 2 длиной l , которая образует угол α с осью Az . Внутри трубки движется шарик 3 массой m_3 . К шарiku приложена постоянная сила \vec{F} , направленная вдоль трубки. В начальный момент система имела угловую скорость ω_0 , а шарик находился в покое на оси вращения Oz . Момент инерции трубки относительно оси вращения равен I . Трением в опорах А и В пренебречь. В момент, когда шарик покидает трубку определить:

1) угловую скорость пластины; 2) абсолютную скорость и абсолютное ускорение шарика. В расчетах принять: $\alpha = 30^\circ$, $F = \sqrt{3} m_3g$, $I = 2m_3l^2$, $\omega_0 = 13 \text{ рад/с}$, $m_1 = 12m_3 = 12 \text{ кг}$, $l = 1 \text{ м}$.



9. На гладкой плоскости находится механизм, состоящий из плиты 1 массой m_1 , на которой находится устройство, состоящее из двух стержней 3 и 4 длиной $l = 0,5 \text{ м}$ и однородного катка 2 массой m_2 . Звенья 2, 3, 4 соединены между собой и с плитой шарнирно. Каток 2 катится по плите 1 без скольжения. К стержню 4 приложена пара сил с постоянным моментом L . В начальный момент механизм находился в покое и стержень 4 занимал верхнее вертикальное положение. Массой стержня 3 пренебречь, масса однородного стержня 4 равна m_4 . Трением в шарнирах и трением качения пренебречь. В момент, когда угол отклонения стержня 4 от вертикали $\varphi = \pi/3$ рад определить:

1) скорость плиты 1; 2) угловую скорость стержня 4. В расчетах принять: $m_2 = m_1/3 = 1 \text{ кг}$, $m_4 = m_2$, $L = 0,3m_2gl$.

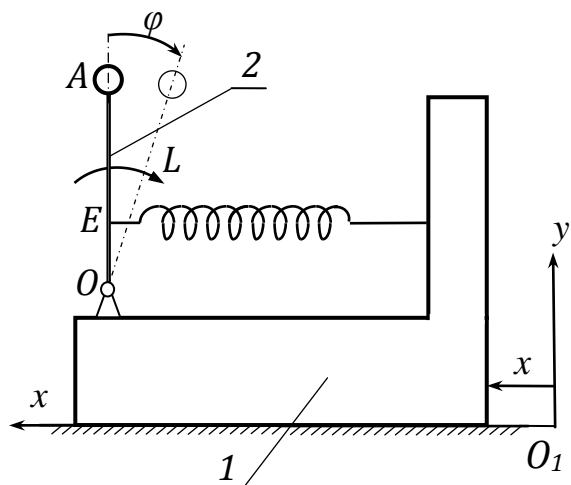


10. В механизме клин 1 массой m_1 с углом α движется под действием постоянной силы \bar{F} по гладкой плоскости, при этом он перемещает толкатель 2 массой m_2 , которые прижимается к клину 1 пружиной с коэффициентом жёсткости c (силу упругости пружины считать линейной). На толкателе прикреплена зубчатая рейка, находящаяся в зацеплении с шестерней 3 радиуса r_3 , момент инерции которой относительно её оси вращения равен I_3 . В зацеплении с шестерней 3 находится шестерня 4 с двумя зубчатыми венцами, радиусы которых равны r_4, R_4 , момент инерции шестерни 4 относительно ее оси вращения равен I_4 . Шестерня 4 приводит в движение затвор водослива 5 массой m_5 . Трением в сочленениях системы и опорах пренебречь. В начальный момент механизм находился в покое, толкатель занимал крайнее нижнее положение (а точка С его вершина), пружина была не деформирована. Определить:

1) уравнение движения затвора 5.

- 2) касательную составляющую реакции в точке К зацепления затвора с шестерней 4 при $t = 0$;
- 3) давление клина на плоскость при $t = 0$;
- 4) силу реакции в точке касания толкателя и клина при $t = 0$.

В расчетах принять: $\alpha = 30^\circ$, $m_1 = 2m_2$, $m_5 = 3m_2$, $m_3 = 2m_2$, $m_2 = 100 \text{ кг}$, $c = 2500 \text{ Н/м}$, $R_4 = 2r_4 = 0,6 \text{ м}$, $r_3 = 0,7 \text{ м}$, $I_3 = 50 \text{ кг}\cdot\text{м}^2$, $I_4 = 40 \text{ кг}\cdot\text{м}^2$, $F = 10\sqrt{3} m_2 g$.

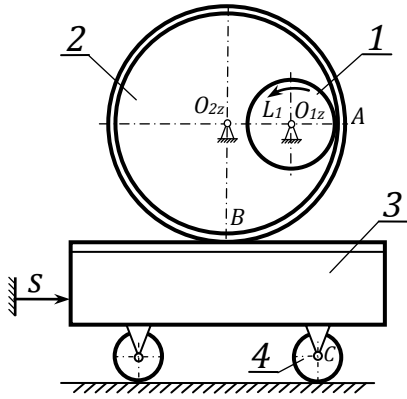


11. На плите 1 массы m_1 , которая может двигаться по гладкой горизонтальной плоскости, укреплен шарнирно маятник 2. К маятнику приложена пара сил с моментом L . Масса маятника сосредоточена в точке А и равна m_2 , его длина OA равна l . Устойчивое вертикальное положение маятника обеспечивает пружина жёсткости c (силу упругости пружины считать линейной), $OE = l_1$. В начальном положении, когда маятник расположен вертикально и пружина не напряжена, система находилась в покое. Считая, что при деформации пружина остается прямолинейной и горизонтальной (деформация пружины $\Delta = l_1 \cdot \sin\varphi \approx l_1 \cdot \varphi$), определить в момент, когда маятник отклонится

от вертикали по часовой стрелке на угол $\varphi = \varphi_1 = \pi/6 \text{ рад}$:

1) скорость плиты 1. 2) давление системы на плоскость. Трением в шарнире O пренебречь.

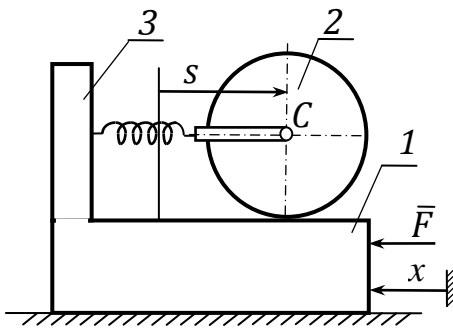
В расчетах принять: $cl_1 = 5m_1g$, $L = m_1gl$, $m_1 = 3m_2$, $l = 4l_1 = 0,4 \text{ м}$, $m_1 = 1 \text{ кг}$.



12. К шестерне 1 радиусом r , имеющей неподвижную ось вращения O_{1z} , приложена пара сил с постоянным моментом L_1 . Шестерня 1 находится в зацеплении с шестерней 2 радиусом r_2 , которая в свою очередь находится в зацеплении с рейкой тележки 3. Тележка 3 движется по прямолинейным направляющим, колеса 4 - однородные диска катятся без скольжения. Масса тележки m_3 , масса каждого колеса m_4 , моменты инерции шестерен 1 и 2 относительно их осей вращения равны I_1 и I_2 соответственно. К шестерне 2 приложен момент сил сопротивления L_2 , пропорциональный угловой скорости шестерни 2 ($L_{2O_2} = -\alpha\omega_2$, $\alpha = \text{const} > 0$).

В начальный момент система покоилась. Трением качения колёс и трением на осях вращения пренебречь. 1) Найти закон движения тележки. 2) определить горизонтальную составляющую реакции колеса 5 в точке С при $t = 0$. В расчетах принять: $r_2 = 4r_1 = 0,4 \text{ м}$, $m_3 = 60m_4$,

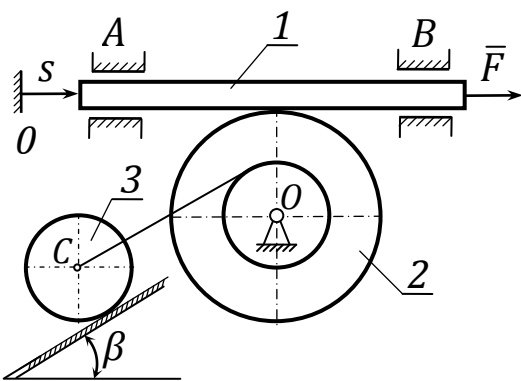
$m_4 = 2 \text{ кг}$, $I_1/r_1^2 = 2m_4$, $I_2/r_1^2 = 32m_4 = m_2$, $\alpha = 3,2 \text{ Нс}\cdot\text{м}$, $L_1 = 20 \text{ Нм}$.



13. Однородный цилиндрический каток массой m_2 катится без скольжения по плите массой m_1 . Плита движется по горизонтальной гладкой плоскости под действием постоянной силы \bar{F} . Центр катка 1 связан пружиной жёсткости c , параллельной плоскости, с вертикальной стойкой 3, жёстко скреплённой с плитой 2. В начальный момент система находилась в покое, $s = 0$ и пружина была не деформирована (силу упругости пружины считать линейной). Трением качения пренебречь.

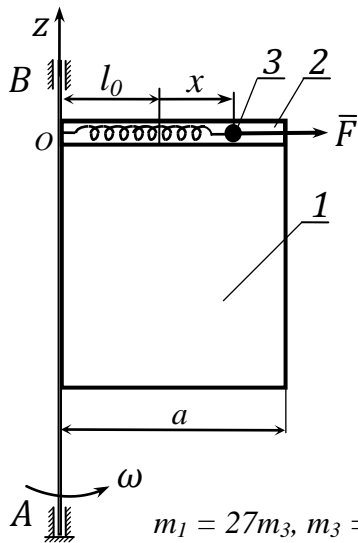
Определить: 1) Максимальное смещение центра катка относительно плиты s_{max} ; 2) ускорение плиты 2 и силу реакции в месте контакта колеса 1 и плиты 2 при $s = s_{\text{max}}$.

В расчетах принять: $m_1 = 3m_2 = 30 \text{ кг}$, $F = 100 \text{ Н}$, $c = 2000$



14. В механической системе рейка 1 массой m_1 движется в горизонтальных гладких направляющих под действием постоянной силы \bar{F} . Рейка находится в зацеплении с двухступенчатой шестерней - барабаном радиуса R барабана 3 радиусом r . Радиус инерции шестерни - барабана 3 относительно их оси вращения равен ρ , m_2 - их общая масса. К центру однородного катка 3 массой m_3 прикреплена нерастяжимая нить, которая наматывается на барабан. Каток 3 катится без скольжения по неподвижной наклонной плоскости с углом наклона β . К шестерне 3 приложена пара сил с моментом $M_{Oz} = -\alpha\omega_2$ ($\alpha = \text{const} > 0$). Массой нити и трением качения пренебречь. В начальный момент система находилась в покое.

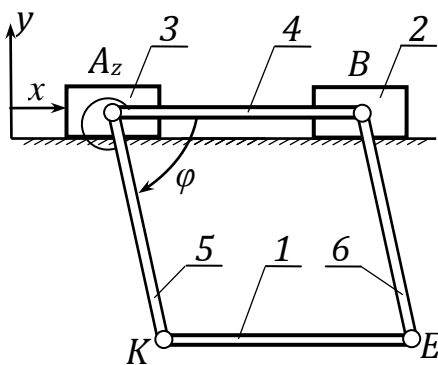
Определить: 1) закон движения рейки 1; 2) натяжение нити в начале движения. В расчетах принять: $m_1 = 1 \text{ кг}$, $m_2 = 2m_1$, $m_3 = 4m_1$, $F = 2m_1g$, $R = 2r$, $\rho = 0,6R$, $R = 0,2 \text{ м}$, $\beta = 30^\circ$, $\alpha = 3,22 \text{ Нс}\cdot\text{м}$.



15. Однородная прямоугольная пластина 1 массой m_1 со стороной a закреплена на неподвижной оси Oz и может свободно поворачиваться вокруг нее. На верхней стороне пластины жёстко закреплена гладкая трубка 2, внутри которой движется шарик 3 массой m_3 под действием постоянной силы \vec{F} . К шарiku прикреплена пружина жёсткости c , свободная длина которой равна l_0 . Момент инерции трубки относительно оси Oz равен I_z . Шарик 3 начинает двигаться из положения, когда пружина была не деформирована. Начальная угловая скорость пластины ω_0 , начальная относительная скорость шарика v_0^r . Трением в опорах A и B пренебречь, силу упругости пружины считать линейной. В момент, когда шарик достигнет конца трубки, определить:

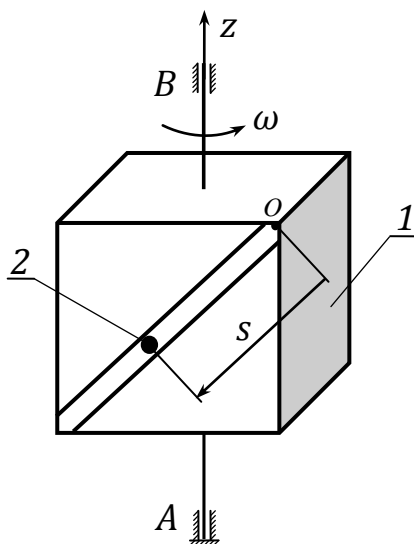
- 1) абсолютную скорость шарика;
- 2) относительное ускорение шарика 3. В расчётах принять:

$$m_1 = 27m_3, m_3 = 0,1 \text{ кг}, a = 0,2 \text{ м}, l_0 = \frac{2}{3}a, F = 10 \text{ Н}, \omega_0 = 1 \text{ рад/с}, v_0^r = 0,4 \text{ м/с}, I_z = m_3 a^2, c = 120 \text{ Н/м}$$



16. Подвижный параллелограмм $ABЕК$ шарнирно прикреплён к ползунам 2 и 3 одинаковой массы m_2 . Ползуны могут перемещаться по гладкой горизонтальной плоскости. Масса стержней AB , BE и AK одинакова и равна m_4 , масса стержня KE равна m_1 , длина стержней равна $2l$. Стержни AB и AK скреплены спиральной пружиной жёсткости c . Момент упругих сил пружины $L_A = c\psi$, ψ - угловая деформация. Пружина не деформирована при вертикальном нижнем расположении стержней AK и BE . В шарнирах A и B действуют пары сил сопротивления с моментами $L_1 = L/2$.

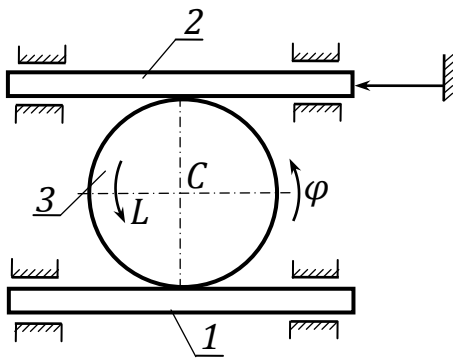
В начальный момент времени все стержни параллелограмма занимали горизонтальное положение, а ползуны 2 и 3 покоились, затем стержни были отпущены без начальной угловой скорости. В момент, когда стержни AK и BE займут вертикальное нижнее положение определить: 1) угловую скорость однородных стержней 5 и 6; 2) скорость ползунов 2 и 3; 3) давление ползунов на плоскость. В расчётах принять: $m_2 = 1,5m_4$, $m_1 = 2m_4$, $m_4 = 2 \text{ кг}$, $l = 0,5 \text{ м}$, $L = c\pi/8$, $c = 2m_4gl$.



17. Однородный куб со стороной a массой m_1 может вращаться вокруг своей оси симметрии. По диагонали грани куба $ABCD$ расположен гладкий паз, по которому перемещается точка 2 массой m_2 . В начальный момент вся система находилась в покое, а затем точка 2 начинает двигаться вниз по пазу из ее крайнего верхнего положения A_0 без начальной скорости. Трением в опорах A и B пренебречь. В момент, когда точка займёт крайнее нижнее положение A определить:

- 1) угловую скорость куба 1; 2) абсолютную скорость точки 2.

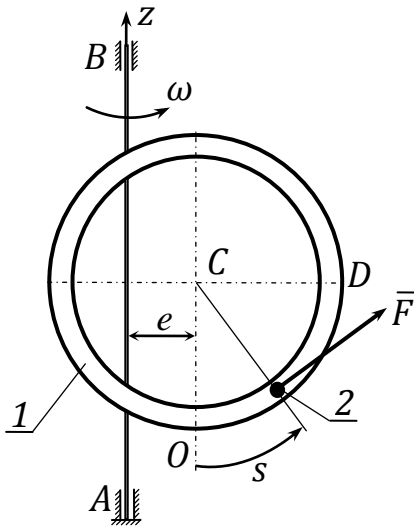
В расчётах принять: $m_1 = 15m_2 = 15 \text{ кг}$, $a = 0,5 \text{ м}$.



18. Рейки 1 и 2 массой m_1 и m_2 соответственно находятся в зацеплении с колесом 3 и движутся в горизонтальных гладких направляющих. Колесо 3 массой m_3 и радиусом r приводится в движение парой сил с моментом L . Колесо считать однородным круглым диском. В начальный момент времени вся система находилась в покое. После того, как колесо 3 сделает один оборот $\varphi = 2\pi$ рад определить:

- 1) скорость рейки 2;
- 2) угловую скорость колеса 3;
- 3) угловое ускорение колеса 3.

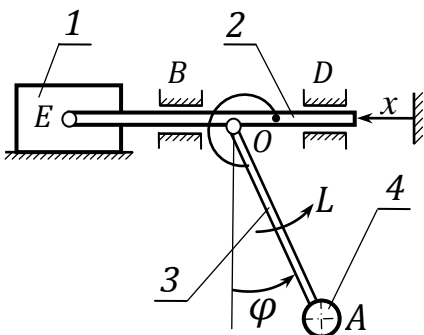
В расчетах принять: $L = 6,5$ Нм, $r = 0,2$ м, $m_3 = 5$ кг, $m_1 = 2m_3$, $m_2 = m_3$.



19. Гладкая трубка 1, свернутая в кольцо радиусом R и массой m_1 , жёстко закреплена на неподвижной оси вращения Bz с эксцентриситетом e . Внутри трубки под действием силы \bar{F} , направленной по касательной к трубке, движется шарик 2 массой m_2 . В начальный момент трубке была сообщена угловая скорость ω_0 , шарик находился в точке C на вертикальном диаметре трубки, его относительная скорость была равна нулю. Массу трубки считать равномерно распределенной по окружности радиусом R . Трением в опорах A и B пренебречь. Определить в момент, когда шарик достигнет точки D на горизонтальном диаметре трубки:

- 1) угловую скорость трубки 1;
- 2) абсолютную скорость и относительное ускорение шарика.

В расчётах принять: $m_1 = 3m_2$, $m_2 = 1$ кг, $F = 2m_2g$, $R = 0,5$ м, $e = R/2$, $\omega_0 = 9$ рад/с.



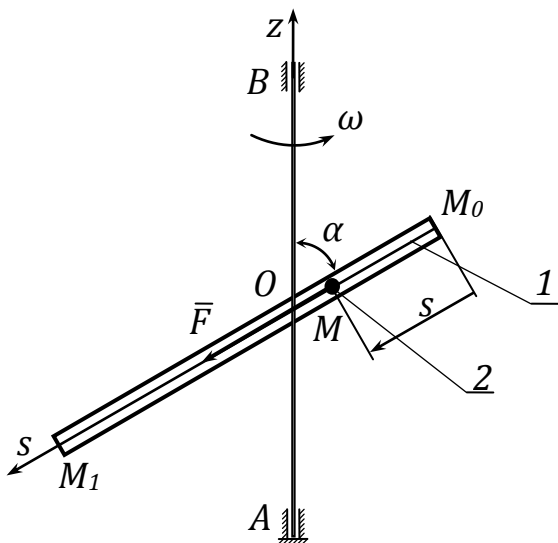
20. Механическая система состоит из ползуна 1, который может двигаться по гладкой горизонтальной плоскости, стержней 2, 3 и материальной точки 4 массой m_4 . Стержень 2, который движется в гладких направляющих, и стержень 3 связаны между собой шарнирно и скреплены пружиной с коэффициентом жёсткости c (момент упругих сил пружины $L_{OZ} = -c\varphi$, φ - угловая деформация). К стержню 3 приложена пара сил с постоянным моментом L . В начальный момент система

находилась в покое, стержень 3 занимал нижнее вертикальное положение, при котором пружина не деформирована. Общая масса ползуна 1 и стержня 2 равна m_1 . Массой стержня 3 длиной l и трением в шарнирах E и O пренебречь.

Определить в момент, когда стержень 3 отклонится от вертикали против хода часовой стрелки на угол $\varphi = \varphi_1 = \pi/3$ рад:

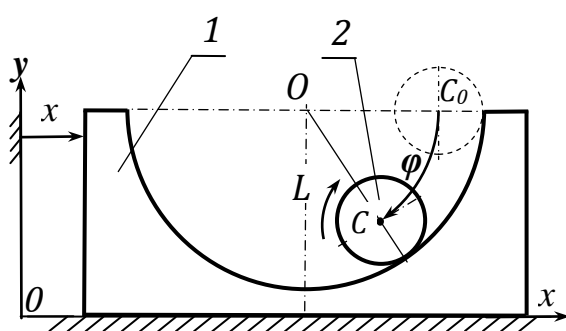
- 1) скорость и ускорение ползуна 1;
- 2) угловую скорость и угловое ускорение стержня 3.

В расчетах принять: $m_1 = 3m_4$, $m_4 = 1$ кг, $l = 0,5$ м, $c = m_4gl$, $L = 3m_4gl$.



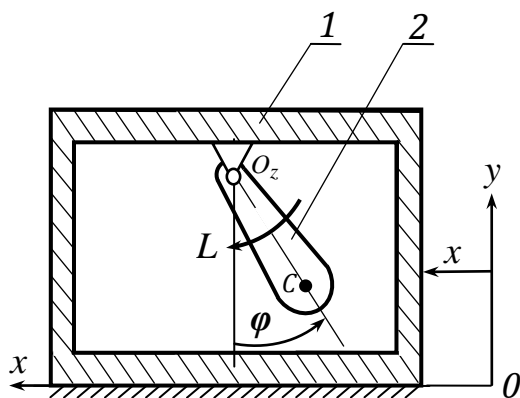
21. Гладкая трубка 1 может вращаться вокруг неподвижной оси Az , жёстко скреплена с ней и образует угол α . Внутри трубки под действием постоянной силы \bar{F} , направленной вдоль нее, движется шарик массой m_2 . Момент инерции трубки относительно ее оси вращения равен I , L - её длина. В начальный момент времени трубка имела угловую скорость ω_0 , а шарик находился в крайнем верхнем положении M_0 . Скорость шарика относительно трубки была равна нулю. Определить в момент, когда шарик достигнет нижнего конца трубки M_1 :

- 1) угловую скорость и угловое ускорение трубки 1;
 - 2) скорость и ускорение шарика
- Трением в опорах А и В пренебречь. В расчетах принять: $\alpha = 60^\circ$, $m_2 = 1$ кг, $I = 4m_2l^2$, $F = 2,5m_2g$, $\omega_0 = 7$ рад/с, $OM_1 = 2l$, $L = 3l$, $l = 0,5$ м.



22. В бруске 1 массой m_1 имеется цилиндрическая выемка радиусом R , внутри этой выемки может катиться однородный круглый цилиндр 2 массой m_2 и радиусом r , оси выемки и цилиндра параллельны. Брус находится на горизонтальной гладкой плоскости. В начальный момент времени система находилась в покое. Цилиндр 2 занимал крайнее правое положение, а затем он начинает катиться без скольжения вдоль выемки. К цилиндру приложен постоянный момент сил сопротивления L .

В момент, когда цилиндр будет в нижнем положении C определить: 1) скорость бруса 1; 2) угловую скорость цилиндра 2; 3) давление системы на горизонтальную плоскость. В расчетах принять: В расчётах принять: $m_2 = 1$ кг, $m_1 = 5m_2$, $L = 0,1m_2g(R-r)$, $R = 4r$, $r = 0,1$ м.

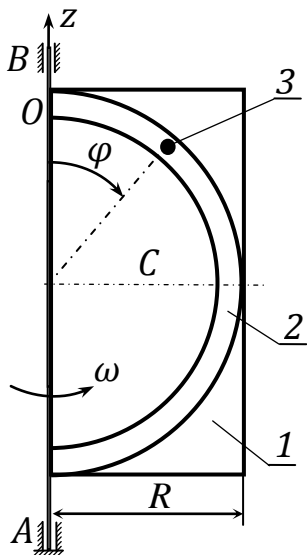


23. Контейнер 1 массой m_1 может двигаться по гладкой горизонтальной плоскости. На горизонтальной оси Oz внутри контейнера закреплён физический маятник 2 массой m_2 . Момент инерции маятника 2 относительно оси вращения Oz равен I . В начальный момент движения контейнер находился в покое, а прямая OC маятника 2 занимала вертикальное положение (угол $\varphi=0$). Затем маятнику сообщают начальную угловую скорость ω_0 . К маятнику приложена пара сил, препятствующая его вращению, с постоянным моментом L .

Определить: 1) значение начальной угловой скорости, которую надо сообщить физическому маятнику при его вращении против часовой стрелки, чтобы прямая OC заняла горизонтальное положение, а также в этом положении механизма:

2) скорость контейнера 1; 3) давление системы на горизонтальную плоскость.

В расчётах принять: $m_2 = 1$ кг, $m_1 = 8m_2$, $I = 0,8m_2h^2$, $L = 0,5m_2gh$, $h = OC = 0,3$ м.



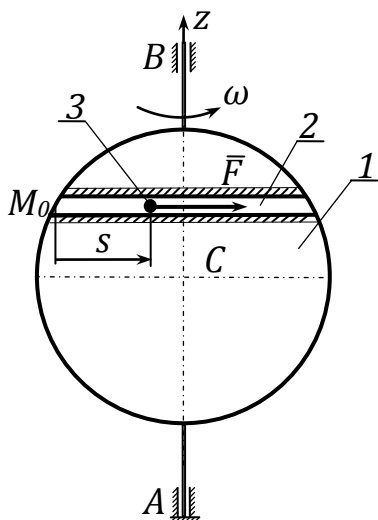
24. На однородной пластине 1 массой m_1 жёстко прикреплена гладкая трубка 2, изогнутая по дуге окружности радиуса R . По трубке движется шарик 3 массой m_3 . Момент инерции трубки относительно оси вращения $B(z)$ равен I . В начальный момент времени пластина, жёстко связанная с осью $B(z)$, начинает вращаться с угловой скоростью ω_0 вокруг этой оси, при этом шарик 3, находящемуся в точке O , сообщена относительная скорость v_0^r , направленная по касательной к трубке. Трением в опорах A и B пренебречь. Пластина прямоугольная.

Определить в положении, когда шарик будет находиться в точке D (угол $\varphi = \pi/2$ радиан):

1) угловую скорость пластины 1; 2) абсолютную скорость и относительное ускорение шарика 3.

В расчётах принять: $m_3 = 1 \text{ кг}$, $m_1 = 15m_3$, $\omega_0 = 11 \text{ рад/с}$, $I = 5m_3R^2$,

$v_0^r = 3 \text{ м/с}$.

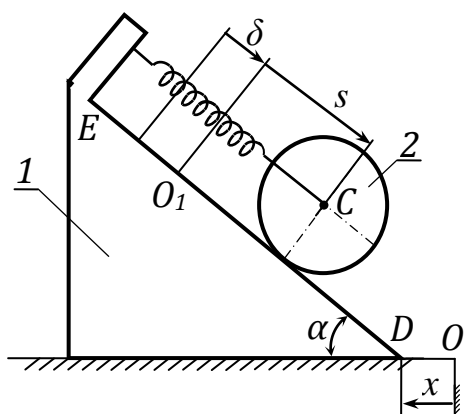


25. Однородный диск 1 массой m_1 и радиусом R может вращаться вокруг своей оси симметрии. По гладкому каналу 2, расположенному на расстоянии $R/2$ от центра диска 1 перпендикулярно оси вращения диска, под действием постоянной силы \vec{F} , направленной вдоль канала, движется шарик 3 массой m_3 . В начальный момент диску сообщается угловая скорость ω_0 . Шарик 3 в начальный момент расположен в крайнем левом положении M_0 и его относительная скорость равна 0. Трением в опорах A и B и изъятой массой материала канала 2 пренебречь.

Определить в положении, когда шарик достигнет середины канала:

1) угловую скорость диска 1; 2) скорость и ускорение шарика 3.

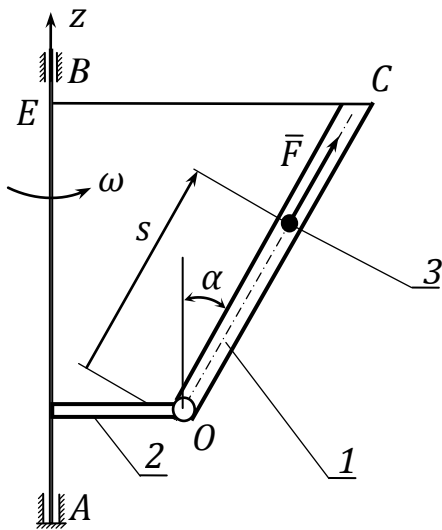
В расчётах принять: $R = 0,5 \text{ м}$, $m_3 = 1 \text{ кг}$, $m_1 = 6m_3$, $F = 10 \text{ Н}$, $\omega_0 = 4 \text{ рад/с}$.



26. Призма 1 массой m_1 может двигаться по гладкой горизонтальной плоскости. По грани призмы, наклоненной к горизонту под углом α , катится без скольжения однородный цилиндр 2 массой m_2 и радиусом r . Цилиндр 2 в точке C скреплен со стойкой на призме пружиной жёсткости c , параллельной наклонной грани призмы. В начальный момент движения пружина была не деформирована, точке C цилиндра сообщена начальная относительная скорость v_0^r вниз параллельно грани DE , призма 1 находилась в покое. Сила упругости пружины пропорциональна её деформации. Определить:

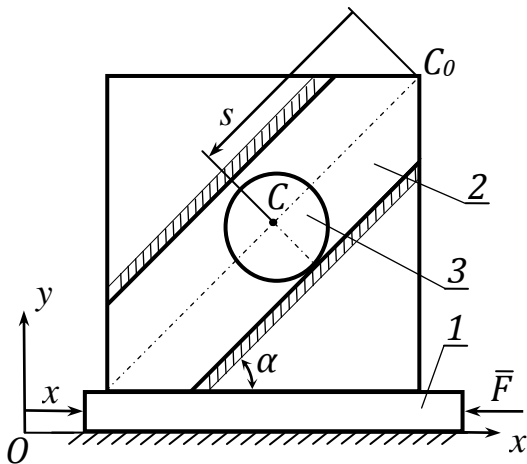
1) абсолютную скорость центра масс цилиндра C в момент, когда пружина растянута из положения равновесия на величину её статической деформации δ ; 2) в начальный момент времени реакцию в точке контакта призмы 1 и цилиндра и угловое ускорение цилиндра 2.

В расчетах принять: $m_1 = 3m_2$, $m_2g = 1100 \text{ Н}$, $r = 0,1 \text{ м}$, $c = 980 \text{ Н/м}$, $\alpha = 45^\circ$, $v_0^r = 1 \text{ м/с}$.



27. Гладкая трубка 1 длиной L закреплена на оси z с помощью стержня 2 длиной l , перпендикулярного оси z , и нерастяжимой нити CE . Трубка 1 и стержень 2 связаны между собой цилиндрическим шарниром O . Момент инерции трубки 1 и стержня 2 относительно оси вращения равен I_z . Внутри трубки движется шарик 3 массой m_3 под действием постоянной силы \bar{F} , направленной вдоль трубки. Трубка отклонена от вертикали на угол α . В начальный момент трубке 1 сообщена угловая скорость ω_0 , шарик 3 находился в нижней точке трубки и его скорость относительно трубки равнялась нулю. Трением в опорах A и B пренебречь. Определить в момент вылета шарика из трубки: 1) угловую скорость и угловое ускорение трубки 1; 2) абсолютную скорость шарика и его ускорение относительно трубки.

В расчетах принять: $L = 4l = 1 \text{ м}$, $\alpha = 30^\circ$, $\omega_0 = 6 \text{ рад/с}$, $m_3 = 1 \text{ кг}$, $I_z = 3m_3l^2$, $F = (4 + \sqrt{3})m_3g/2$.



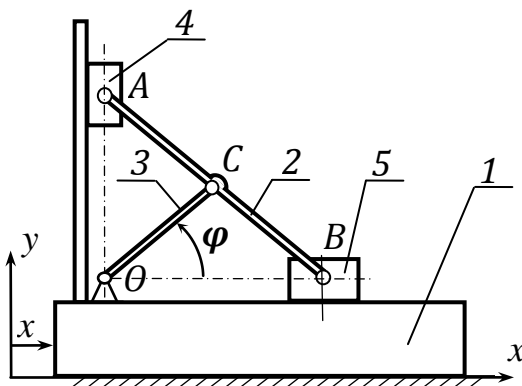
28. На гладкой плоскости находится массивная плита 1 массой m_1 , в которой имеется наклонённый под углом α к горизонту прямолинейный паз 2. К плите приложена горизонтальная сила \bar{F} . По пазу 2 катится без скольжения однородный диск 3 массой m_3 и радиусом r . В начальный момент система находилась в покое, диск 3 занимал крайнее верхнее положение.

Определить:

1) Скорость плиты в момент, когда её перемещение по плоскости составит $0,1 \text{ м}$; 2) ускорение плиты 1 и угловое ускорение диска 3; 3) силу реакции в месте контакта диска 3 с пазом 2.

В расчетах принять:

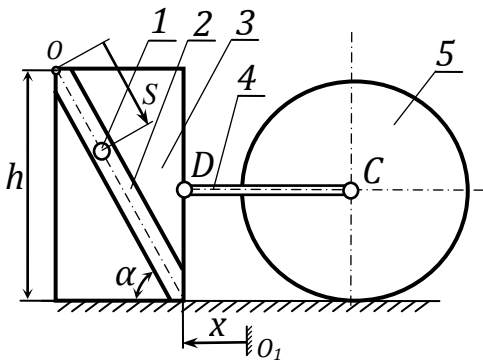
$\alpha = 45^\circ$, $r = 0,1 \text{ м}$, $m_3 = 10 \text{ кг}$, $m_1 = 6m_3$, $F = 0,2mg$.



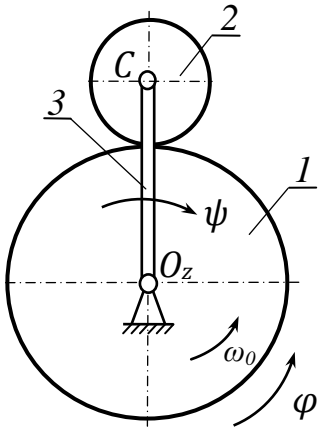
29. Плита 1 массой m_1 может совершать движение по гладкой горизонтальной плоскости. На плите помещён эллипсограф 2. Массы кривошипа 3 m_3 , ползунов 4 и 5 $m_4 = m_5$, линейки эллипсографа 2 m_2 . К кривошипу 3 приложена пара сил с постоянным моментом L . В начальный момент система находилась в покое, кривошип 3 занимал крайнее нижнее положение ($\varphi = 0$). Кривошип 3 и линейку 2 считать однородными стержнями, трением в сочленениях системы пренебречь. Определить в момент, когда кривошип OC займет вертикальное положение ($\varphi = \pi/2 \text{ рад}$):

1) скорость плиты 1; 2) угловую скорость кривошипа и давление системы на горизонтальную плоскость. В расчетах принять:

$m_1 = 16m_3$, $m_4 = m_5 = m_3/2$, $m_2 = 2m_3$, $m_3 = 2 \text{ кг}$, $L = 20 \text{ Нм}$, $OC = AC = CB = l$, $l = 0,5 \text{ м}$.

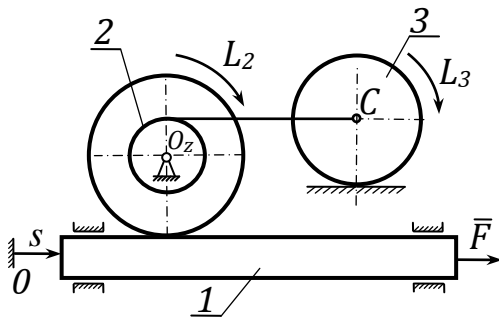


30. Шарик 1 массой m_1 , двигаясь по гладкому пазу 2 с углом наклона α к горизонту, приводит в движение по гладкой горизонтальной плоскости тело 3, внутри которого находятся паз 2 и шарик 1. Тело 3 с помощью стержня 4 приводит в движение каток 5 массой m_5 и радиусом r . Каток 5 - однородный круглый цилиндр, катится по горизонтальной плоскости без скольжения. Стержень 4 горизонтален, его массой пренебречь. Масса тела 3 равна m_3 . В начальный момент система находилась в покое, шарик 1 занимал крайнее верхнее положение в пазе. Трением качения пренебречь. Определить: 1) угловую скорость катка 5; 2) абсолютную скорость шарика в момент, когда он опустится на высоту h . В расчетах принять:
 $m_3 = 4m_1$, $m_5 = 2m_1$, $m_1 = 0,5 \text{ кг}$, $r = 0,1 \text{ м}$, $h = 0,4 \text{ м}$, $\alpha = 60^\circ$.



31. В дифференциальном механизме шестерня 1 радиусом R и массой m_1 вращается вокруг своей оси и находится в зацеплении с шестерней 2 массой m_2 и радиусом r . Шестерня 2 приводится в движение с помощью водила 3. Шестерня 1 связана с основанием спиральной пружины, жесткость которой равна c (момент упругих сил пружины $L_{Bz} = -c\varphi$, где φ - угловая деформация). Механизм расположен в *горизонтальной плоскости*. Шестерни 1 и 2 считать однородными дисками. Трением в механизме и массой водила 3 пренебречь. В начальный момент шестерне 1 сообщили угловую скорость ω_0 , пружины не напряжены.

Определить: угловые скорости шестерни 1 и водила 3 в положении механизма, когда шестерня 1 повернется на угол $\pi/12 \text{ рад}$ из начального положения, в расчетах принять:
 $m_1 = 2m_2$, $m_2 = 2 \text{ кг}$, $R = 2r = 0,2 \text{ м}$, $c = 80 \text{ Нм}$, $\omega_0 = 10 \text{ рад/с}$.



32. Зубчатая рейка 1 массой m_1 движется в гладких направляющих под действием постоянной горизонтальной силы \bar{F} . Рейка находится в зацеплении с внешней ступенью двухступенчатого блока 2 радиуса R . На внутреннюю ступень блока радиуса r намотана нерастяжимая нить, прикрепленная к центру однородного катка 3 массой m_3 и радиусом r_3 , который катится без скольжения по горизонтальной плоскости. Момент инерции блока 2 относительно оси вращения равен I_{Oz} . К блоку 2 приложена пара сил сопротивления с моментом $L_2 = \alpha\omega_2$, где ω_2 - его угловая скорость, $\alpha = \text{const} > 0$. К катку 3 приложена пара сил с постоянным моментом сопротивления L . В начальный момент система находилась в покое. Трением качения и трением в опоре O пренебречь.

Определить: 1) закон движения рейки 1; 2) касательную составляющую реакции в точке зацепления рейки 1 и блока 2 в начальный момент времени (при $t = 0$). В расчетах принять:

$R = 0,15 \text{ м}$, $r = 0,07 \text{ м}$, $r_1 = 0,1 \text{ м}$, $m_1 = 2 \text{ кг}$, $m_3 = 4m_1$, $F = 100 \text{ Н}$, $L_3 = 0,7 \text{ Нм}$, $\alpha = 0,05 \text{ Н}\cdot\text{м}\cdot\text{с}$, $I_{Oz} = 0,03 \text{ кг}\cdot\text{м}^2$